

GANCHO DE ELEVACIÓN CON SEGURO - GRADO 40

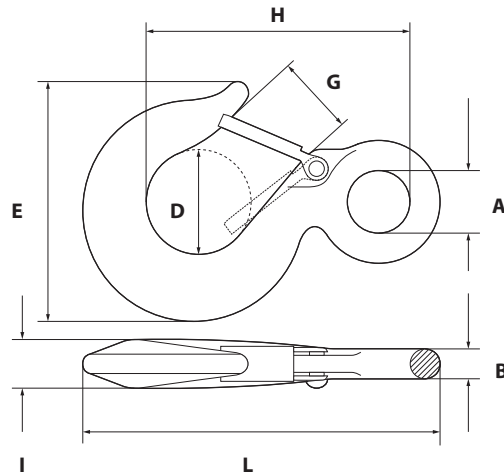
CARBON STEEL EYE HOOK WITH LATCH GRADE 40

FICHA TÉCNICA

TECHNICAL DATA SHEET

Material / Material:
Recubrimiento / Coating:

Acero carbono / Carbon steel
 Lacado rojo / Red lacquered



CÓDIGO Code / Code	MEDIDA Measure / Mesure	A	B	D	E	G	H	I	L	PESO Weight / Poids
	* CMU Tn	m.m.	m.m.	m.m.	m.m.	m.m.	m.m.	m.m.	m.m.	Kg.
GESA08	0,8	19	10	30	73	21,5	80	15	110	0,26
GESA10	1,0	23	12	32	82	23	93	17,5	125	0,35
GESA16	1,6	27	13	35	93	23	103	20,5	142	0,62
GESA20	2,0	30	16	38	105	24	117	22	165	0,93
GESA32	3,2	38	19	46	125	26,5	145	28,5	204	1,73

CMU.: Carga máxima de utilización / CMU.: Working load limit / CMU.: Charge maximale d'utilisation / CMU.: Höchste tragfähigkeit