

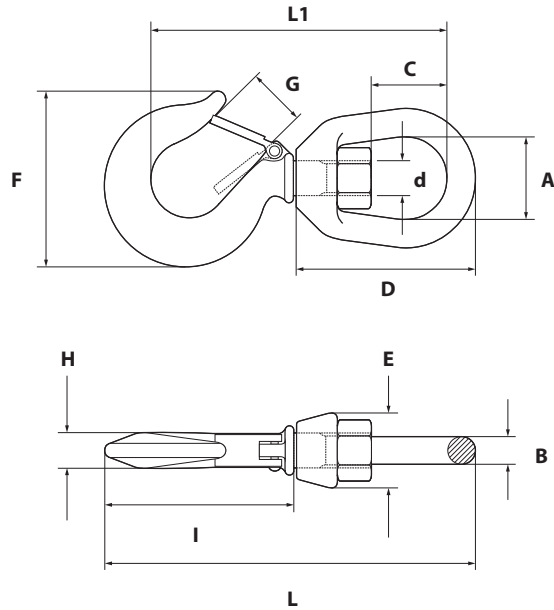
GANCHO DE ELEVACIÓN CON SEGURO GIRATORIO - GRADO 40

CARBON STEEL REVOLVING HOOK WITH LATCH GRADE 40

FICHA TÉCNICA
 TECHNICAL DATA SHEET

Material / Material:
Recubrimiento / Coating:

Acero carbono / Carbon steel
 Lacado rojo / Red lacquered



CÓDIGO Code / Code	MEDIDA Measure / Mesure * CMU	A	B	C	D	E	F	G	H	I	L	L1	d	PESO Weight / Poids
	Tn	m.m.	m.m.	m.m.	m.m.	m.m.	m.m.	m.m.	m.m.	m.m.	m.m.	m.m.	m.m.	Kg.
GESGA10	1,0	38	13	34	82	34	81	27	26	86	170	135,5	M16	0,77
GESGA20	2,0	50	18	47	110	48	104	32	21,5	106	219	173	M20	1,51
GESGA32	3,2	57	20	55	127	54	125	38	28,5	133	262	205	M22	2,48

CMU.: Carga máxima de utilización / CMU.: Working load limit / CMU.: Charge maximale d'utilisation / CMU.: Höchste tragfähigkeit