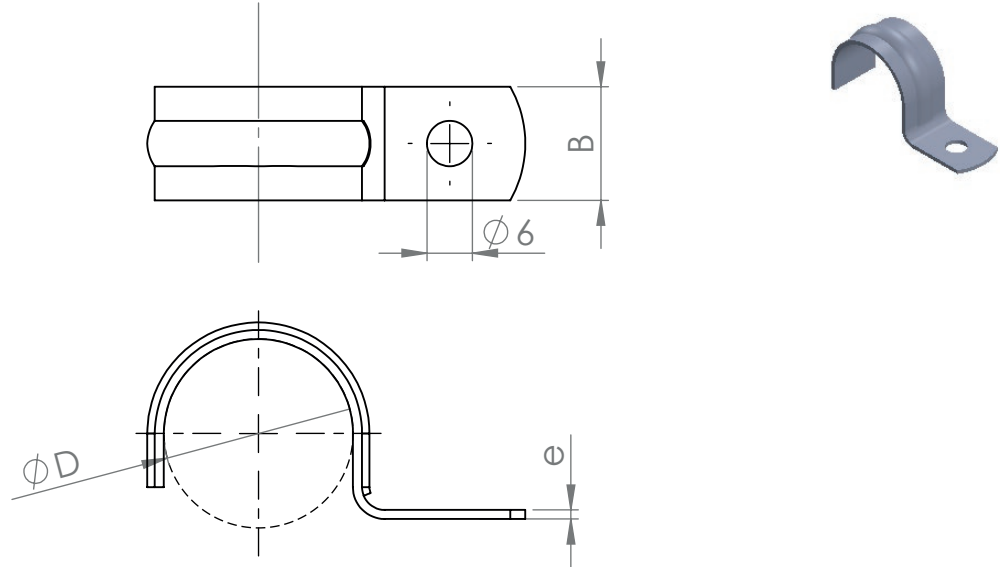


GRAPA PUENTE SIMPLE 1 PATA

S-SHAPED SAD CLIP 1 TAB

FICHA TÉCNICA

TECHNICAL DATA SHEET



Material	Acabado
DC01ST12	Zincado

Material	Acabado
Inox AISI 304	Pulido

Medida		Banda
"	Ø D (mm)	Bxe (mm)
	8	15x1,2
1/8	10	15x1,2
1/4	12	15x1,2
	14	15x1,2
	15	15x1,2
3/8	16	15x1,2
	18	15x1,2
1/2	20	15x1,2
	22	15x1,2
	25	15x1,2
3/4	26	15x1,2
	28	15x1,2
1"	32	15x1,2
	35	15x1,2
	40	15x1,2
1 1/4	42	15x1,2
1 1/2	47	16x1,5
	50	16x1,5

Medida		Banda
"	Ø D (mm)	Bxe (mm)
1/4	12	15x1,2
	15	15x1,2
3/8	16	15x1,2
	18	15x1,2
1/2	20	15x1,2
	22	15x1,2
	25	15x1,2
	28	15x1,2
1"	32	15x1,2
	35	15x1,2
1 1/4	42	15x1,2

Diseño Técnico (Título): Grapa Simple de 1 Pata	
Tolerancias Dimensionales Generales DIN ISO 2768- m Tolerancias Geométricas Generales DIN ISO 2768- K Tolerancias ISO 8015	A4
Escala: 1:1	Hoja 1 de 1