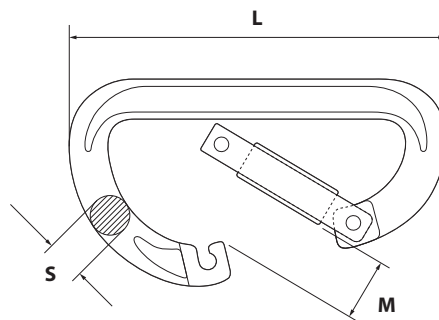


**MOSQUETÓN ASIMÉTRICO INOXIDABLE A-4**  
**STAINLESS STEEL AISI 316 ASYMETRICAL SNAP HOOKS**

**FICHA TÉCNICA**  
**TECHNICAL DATA SHEET**

**Material / Material:**  
**Recubrimiento / Coating:**

Acero inoxidable A-4 / *Stainless steel AISI 316*  
 Pulido / *Polish*



CÓDIGO <i>Code / Code</i>	MEDIDA <i>Measure / Mesure</i>	S	M	PESO <i>Weight / Poids</i>
	L			
	m.m.	m.m.	m.m.	Kg.
MAA4080	<b>80</b>	8	12	0,07
MAA4100	<b>100</b>	10	18	0,13