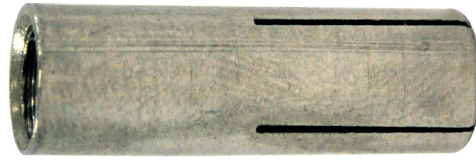


ANCLAJE HEMBRA SH INOXIDABLE A4 STAINLESS STEEL AISI 316 DROP-IN ANCHOR

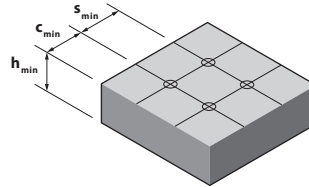
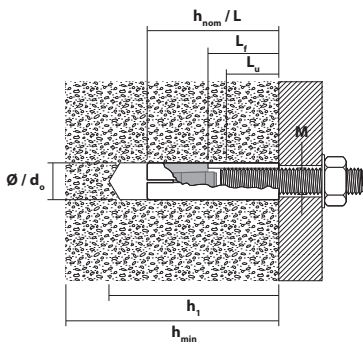
FICHA TÉCNICA TECHNICAL DATA SHEET



**Material /
 Material:**

Acero Inoxidable A4
 Stainless Steel AISI 316

DATOS TÉCNICOS / TECHNICAL DATA



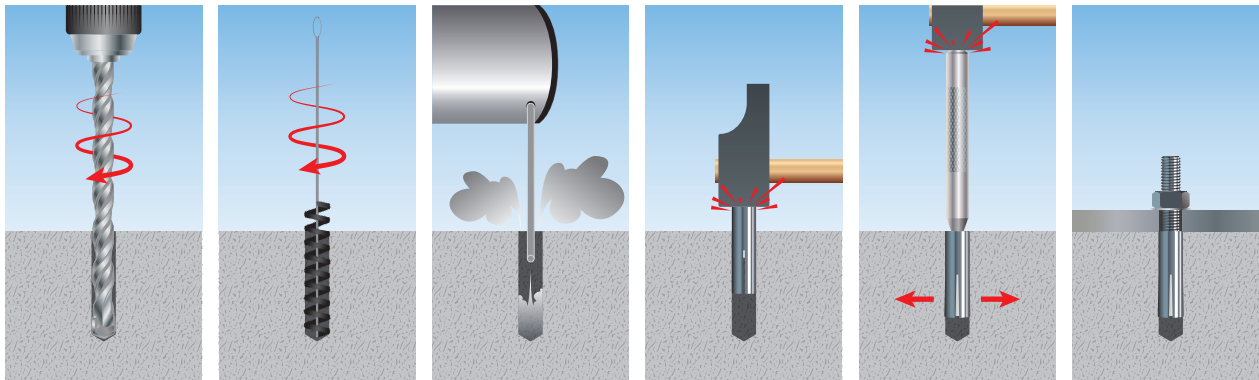
- M** = Diámetro del tornillo / Screw diameter
- L** = Longitud del anclaje / Anchor length
- t_{fix}** = Espesor máximo a fijar / Fixture thickness
- d_o** = Diámetro del agujero / Hole diameter
- h₁** = Profundidad mínima del taladro / Minimum drill depth
- h_{min}** = Espesor mínimo del soporte / Minimum support thickness
- h_{nom}** = Profundidad total de empotramiento / Overall embedment depth
- L_t** = Longitud de la rosca / Thread length
- L_u** = Longitud mín. de la rosca / Min. thread length
- t_{max}** = Par de apriete máx. / Max. torque

CÓDIGO <i>Code / Code</i>	MEDIDA <i>Measure / Mesure</i> MxL/Ø m.m.	t _{max} Nm	h ₁ m.m.	h _{nom} m.m.	h _{min} m.m.	L _t m.m.	L _u m.m.	c _{min} m.m.	s _{min} m.m.	*CMR.	
										Extracción	Cizallado
										<i>tension load / extraction</i>	<i>shear load / cisaillement</i>
SHA406	M6x25/Ø8	5	27	25	100	11	6	90	50	1,7	2,0
SHA408	M8x30/Ø10	10	33	30	100	13	8	105	60	2,7	3,7
SHA410	M10x40/Ø12	20	43	40	100	19	14	140	80	3,5	5,8
SHA412	M12x50/Ø15	40	54	50	120	23	18	175	100	4,5	8,4
SHA416	M16x65/Ø20	60	70	65	140	28	20	230	130	6,0	14,6

*CMR.: Carga máxima recomendada / CMR.: Maximum recommended load.

Los datos técnicos son el resultado de las pruebas efectuadas en hormigón tipo C20/25, no fisurado, son datos válidos aislados sin la influencia de distancias reducidas desde los bordes o entre ejes.
 /The technical data is the result of the tests carried out on concrete type C20/25, not cracked, they are valid isolated data without the influence of reduced distances from the edges or between axes.

INSTALACIÓN / INSTALLATION



APLICACIONES / APPLICATIONS

Los anclajes SH de acero inoxidable están indicados para la fijación sobre hormigón macizo y piedra de estanterías, mobiliario urbano, maquinaria, barandillas y todo tipo de estructuras de acero y similares. Se recomiendan para fijaciones en ambientes húmedos, industriales y exteriores en general.

The stainless steel SH anchors are indicated for fixing shelves, street furniture, machinery, railings and all types of steel and similar structures to solid concrete and stone. They are recommended for fixing in humid, industrial and outdoor environments in general.