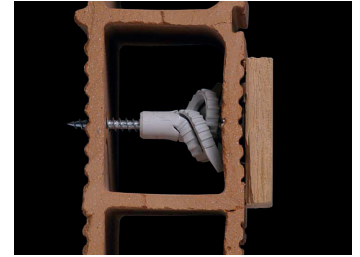
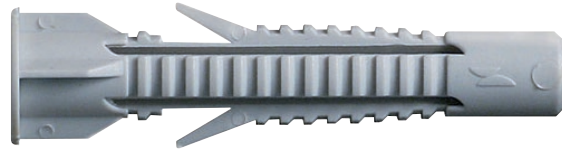


TACO DE NYLON UNIVERSAL UNIVERSAL NYLON PLUG

FICHA TÉCNICA TECHNICAL DATA SHEET



CARACTERÍSTICAS Y VENTAJAS / CHARACTERISTICS AND ADVANTAGES

El taco de nylon universal es un innovador taco multiusos adecuado para sujetar cargas medias en cualquier de material de construcción.

El diseño especial, formado por cuatro sectores robustos, garantiza un comportamiento óptimo en cualquier soporte, otorgando una alta resistencia.

- Expansión de nudo resistente probada en ladrillos huecos.
- Fuerte expansión, por presión, sobre ladrillos macizos.
- Collar elástico de tope para evitar que el tapón se deslice en el orificio.
- Barras laterales rugosas para evitar la rotación del anclaje.

Aplicación:

Adecuado para todos los soportes: hormigón, ladrillos macizos, ladrillos huecos, y cartón-yeso.

Adecuado para una fijación no pasante.

Material:

POLIAMIDA (Nylon) - Color: gris RAL 7035.

The universal nylon plug is an innovative multipurpose fastener suitable for fastening average loads to all construction material.

The special design, made up of four sturdy sectors, assure optimum behavior on any supports, granting very high resistance.

- *Special proven resistance knot expansion on hollow bricks.*
- *Strong expansion, by pressure, on solid bricks.*
- *Elastic stop collar to prevent plug slipping into the hole.*
- *Rugged lateral ribs to prevent anchor rotation.*

Application:

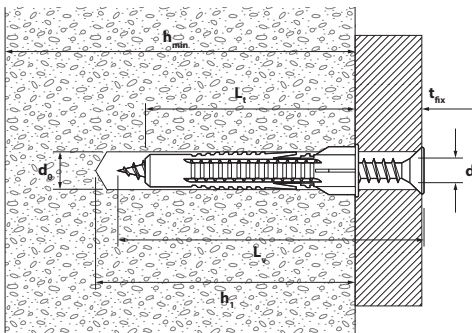
Suited for all supports: concrete, solid bricks, hollow bricks, plasterboard.

Suited for a not through fastening.

Material:

POLYAMIDE (Nylon) - Colour: grey RAL 7035.

DATOS TÉCNICOS / TECHNICAL DATA



L_v	=	$(L_1 + t_{fix})$ Longitud tornillo / Screw length
h_1	=	Profundidad min. del agujero / Min. hole depth
L_1	=	Longitud taco / Plug length
d_0	=	Diámetro del agujero / Hole diameter
d	=	Diámetro del tornillo / Screw diameter
t_{fix}	=	Grosor soporte / Support thickness

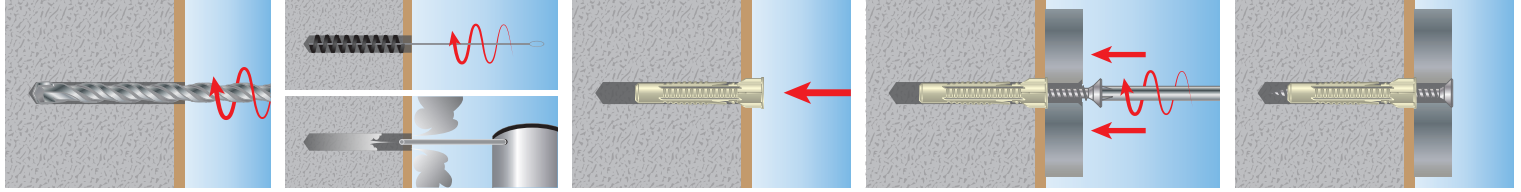
CÓDIGO Code	MEDIDA Measure $\varnothing \times L_1$ m.m.	Ø BROCA Drill Ø d_0 m.m.	h_1 m.m.	d m.m.	t_{fix} m.m.	CARGA ADMISIBLE / ADMISIBLE LOAD*		
						Hormigón Rc250 Rc250 Concrete daN	Mamp. maciza Solid masonry daN	Mamp. hueca Hollow masonry daN
TNU06	6x38	6	45	4	10	90	90	90
TNU08	8x42	8	60	4,5	8	180	180	180
TNU10	10x61	10	70	5	10	280	280	280

* Usando el máximo diámetro de tornillo permitido. Rc250 \geq 25 N/mm². Usar un coeficiente de seguridad adecuado (4÷5).
 Using the maximum allowed screw diameter. Rc250 \geq 25 N/mm². Use an appropriate safety factor (4÷5).

TACO DE NYLON UNIVERSAL
UNIVERSAL NYLON PLUG

INSTALACIÓN / INSTALLATION

MACIZO / SOLID



HUECO / HOLLOW

