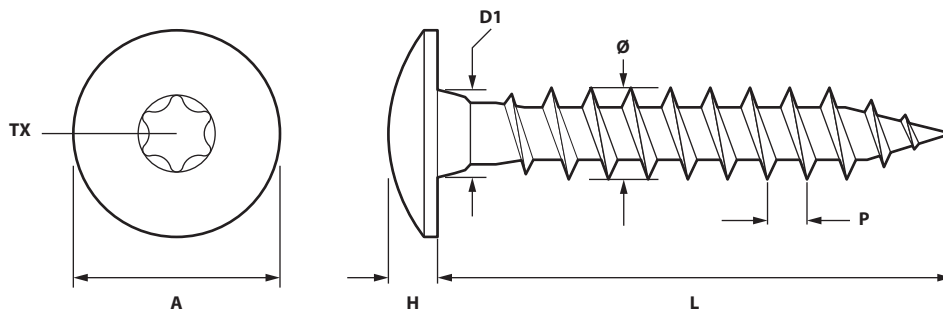


TORNILLO ROSCA MADERA TX CINCADO NEGRO
BLACK ZINC PLATED MUSHROOM HEAD 6LOBE-RECESS WOOD SCREW

FICHA TÉCNICA
TECHNICAL DATA SHEET

Material / Material:	Acero C1022 / C1022 Steel
Recubrimiento / Coating:	Cincado negro Cr3 3µm / Cr3 3µm Black plated
Dureza superficial / Case hardness:	HV 560 min.
Dureza núcleo / Core hardness:	HV 300 ~ 420



MEDIDAS DISPONIBLES / AVAILABLE MEASURES

ØxL (m.m.)	Ø6	Ø7
20	*	
25	*	
30	*	
35	*	
40	*	*
50	*	*
60		*
70		*
A	14,50 ~ 15,00	16,50 ~ 17,00
H	3,00 ~ 3,40	3,40 ~ 3,80
D1	5,80 ~ 6,00	6,60 ~ 6,80
P	~2,70	~3,30
TX	T-30	T-30