

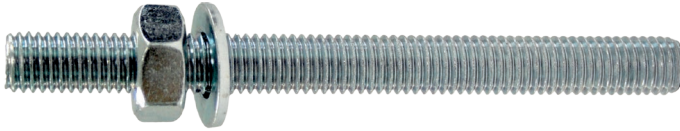
## VARILLA, TUERCA Y ARANDELA PARA RESINA ROD, NUT & WASHER FOR CHEMICAL ANCHOR

### FICHA TÉCNICA TECHNICAL DATA SHEET



**Material /  
Material:**

Acero cincado  
Zinc plated steel

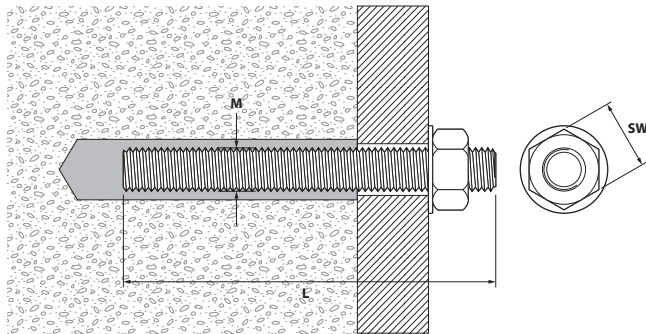


### COMPOSICIÓN / COMPOSITION

- 1 varilla de rosca métrica según DIN 976 4.8 en acero cincado.
- 1 arandela según DIN 125 en acero cincado.
- 1 tuerca de rosca métrica según DIN 934 |8| en acero cincado.

- 1 metric threaded rod according to DIN 976 4.8 in zinc-plated steel.
- 1 washer according to DIN 125 in zinc-plated steel.
- 1 metric thread nut according to DIN 934 |8| in zinc plated steel

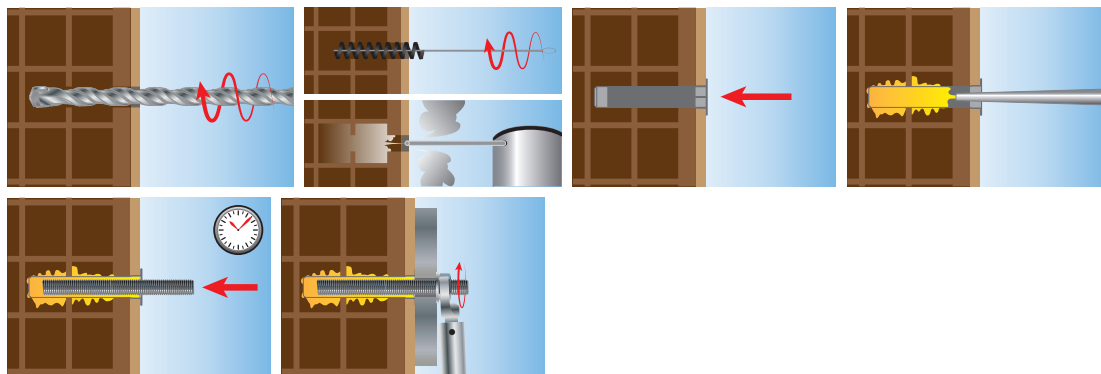
### DATOS TÉCNICOS / TECHNICAL DATA



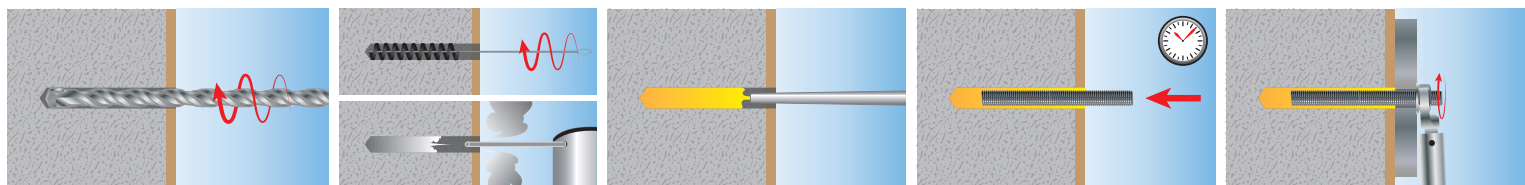
CÓDIGO Code / Code	MEDIDA Measure / Mesure MxL m.m.	SW m.m.
VRZ06070	<b>M6x70</b>	<b>10</b>
VRZ08100	<b>M8x100</b>	<b>13</b>
VRZ10110	<b>M10x110</b>	<b>17</b>
VRZ10140	<b>M10x140</b>	<b>17</b>
VRZ12120	<b>M12x115</b>	<b>19</b>
VRZ12160	<b>M12x160</b>	<b>19</b>

### INSTALACIÓN / INSTALLATION

#### HUECO / HOLLOW



#### MACIZO / SOLID



### APLICACIONES / APPLICATIONS

La varilla para resina VRZ de acero cincado está indicada para la fijación de cargas ligeras y medias por sustrato mediante el anclaje químico. Ej.: mobiliario urbano, maquinaria, barandillas y todo tipo de estructuras de acero y similares.

The zinc-plated steel VRZ resin rod is indicated for fixing light and medium loads to the substrate by means of chemical anchoring. Eg: urban furniture, machinery, railings and all kinds of steel structures and similar.