

ABRAZADERA SIN FIN - DIN 3017 - SERIE PESADA 12mm

- WORM HOSE CLAMP
- COLLIERS À CRÉMAILLÈRES
- SCHNECKENGEWINDESCHELLEN



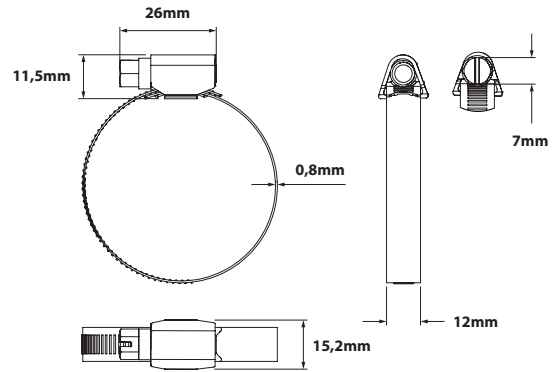
CAJA / BOX / BOÎTE				12mm SERIE PESADA / HEAVY SERIES / LOURDE			
CÓDIGO	CÓDIGO	CÓDIGO	CÓDIGO	MEDIDA	MEDIDA	APERTURA	
Code / Code	Code / Code	Code / Code	Code / Code	Measure / Mesure	Measure / Mesure	Range / Ouverture	
W1	W2	W4	W5	m.m.	Inch.	Ø max. - Ø min	
ABP1016	ABP2016	ABP4016	-	16-27	1/2	16-27	100
ABP1020	ABP2020	ABP4020	ABP5020	20-32	3/4	20-32	100
ABP1023	ABP2023	ABP4023	-	23-35	7/8	23-35	100
ABP1025	ABP2025	ABP4025	ABP5025	25-40	1"	25-40	100
ABP1030	ABP2030	ABP4030	ABP5030	30-45	1 1/4	30-45	100
ABP1032	ABP2032	ABP4032	ABP5032	32-50	1 1/2	32-50	50
ABP1040	ABP2040	ABP4040	ABP5040	40-60	1 3/4	40-60	50
ABP1050	ABP2050	ABP4050	ABP5050	50-70	2"	50-70	50
ABP1060	ABP2060	ABP4060	ABP5060	60-80	2 1/2	60-80	25
ABP1070	ABP2070	ABP4070	ABP5070	70-90	3"	70-90	25
ABP1080	ABP2080	ABP4080	ABP5080	80-100	-	80-100	25
ABP1090	ABP2090	ABP4090	-	90-110	4"	90-110	25
ABP1100	ABP2100	ABP4100	ABP5100	100-120	-	100-120	25
ABP1110	ABP2110	ABP4110	-	110-130	5"	110-130	25
ABP1120	ABP2120	ABP4120	ABP5120	120-140	-	120-140	25
ABP1130	ABP2130	ABP4130	-	130-150	6"	130-150	25
ABP1140	ABP2140	ABP4140	ABP5140	140-160	-	140-160	25
ABP1150	ABP2150	ABP4150	-	150-170	-	150-170	25
ABP1160	ABP2160	ABP4160	ABP5160	160-180	-	160-180	25
ABP1170	ABP2170	ABP4170	-	170-190	-	170-190	25
ABP1180	ABP2180	ABP4180	ABP5180	180-200	-	180-200	20
ABP1190	ABP2190	ABP4190	-	190-210	-	190-210	20
ABP1200	ABP2200	ABP4200	-	200-220	-	200-220	20
ABP1210	ABP2210	ABP4210	-	210-230	-	210-230	20
ABP1220	ABP2220	ABP4220	-	220-240	-	220-240	20
ABP1230	ABP2230	ABP4230	-	230-250	-	230-250	20
ABP1240	ABP2240	ABP4240	-	240-260	-	240-260	20

CARACTERÍSTICAS Y VENTAJAS

- Abrazadera de cinta para manguera en acero cincado.
- Resistencia recomendada: **W1 - 4,5 Nm, W2 - 5Nm, W4 - 5,5Nm, W5 - 5,5Nm.**
- El cabezal tiene un diseño compacto y el apriete es compatible con varias herramientas.
- Recomendado para el sector industrial y agrícola.

CHARACTERISTICS AND ADVANTAGES

- Hose clamp in zinc plated steel.
- Recommended strength: **W1 - 4,5 Nm, W2 - 5Nm, W4 - 5,5Nm, W5 - 5,5Nm.**
- The head has a compact design and the tightening is compatible with several tools.
- Recommended for the industrial and agricultural sector.



CÓDIGO DE CALIDAD DEL MATERIAL UTILIZADO / QUALITY CODE OF THE MATERIAL USED

- W1** - Totalmente en acero cincado / Fully zinc plated steel
- W2** - Cinta y cabeza acero inox. A-2 tornillo acero cincado / Band & head in S.S. AISI 304 zinc plated screw
- W4** - Totalmente en acero inoxidable A-2 / Fully stainless steel AISI 304
- W5** - Totalmente en acero inoxidable A-4 / Fully stainless steel AISI 316

ATORNILLADOR FLEXIBLE HEXAGONAL

- HEXAGONAL FLEXIBLE SCREWDRIVER
- TOURNEVIS FLEXIBLE
- FLEXIBLER SCHRAUBENDREHER



CAJA / BOX / BOÎTE

CÓDIGO

Code / Code



ATF

1